

# VOLL



Алмазные сверлильные установки

## V-Drill



ИНСТРУКЦИЯ

Инструкция по эксплуатации

## ОБЩИЕ УКАЗАНИЯ

1. Установки алмазного сверления являются профессиональным оборудованием и представляют собой машины с электрическим двигателем на направляющей рейке. В качестве режущего инструмента применяются алмазные сверлильные коронки, предусмотренные техническими характеристиками оборудования.
2. Установки предназначены для сверления отверстий в бетоне, железобетоне, искусственном и натуральном камне, кирпиче и других аналогичных материалах.
3. Перед эксплуатацией оборудования внимательно ознакомьтесь с настоящим руководством.
4. При нарушении потребителем правил, изложенных в настоящем руководстве, а также пунктов, указанных в гарантийном талоне, оборудование гарантийному ремонту не подлежит.

## ТЕХНИЧЕСКИЕ ХАРАКТЕРИСТИКИ

Артикул	Модель	Диапазон сверления, мм.	Напряжение, В/Гц	Мощность, Вт.	Наличие PRCD	Подсоединение	Количество скоростей	Скорость вращения шпинделя, об/мин	Сверление под наклоном
1.01601	V-Drill 160	15-160	230/50-60	3200	да	1 1/4-7, UNC	1	800	нет
1.02501	V-Drill 250	15-250	230/50-60	4580	да	1 1/4-7, UNC	2	480/650	нет
1.02502	V-Drill 250N		230/50-60		да	1 1/4-7, UNC	2	480/650	да
1.03001	V-Drill 300	15-300	230/50-60	4780	да	1 1/4-7, UNC	2	480/630	нет
1.03002	V-Drill 300N		230/50-60		да	1 1/4-7, UNC	2	480/630	да
1.03501	V-Drill 350	15-350	230/50-60	4980	да	1 1/4-7, UNC	2	480/600	нет
1.03502	V-Drill 350N		230/50-60		да	1 1/4-7, UNC	2	480/600	да
1.04001	V-Drill 400	15-400	230/50-60	5180	да	1 1/4-7, UNC	2	380/550	нет
1.04002	V-Drill 400N		230/50-60		да	1 1/4-7, UNC	2	380/550	да

## 3. КОМПЛЕКТАЦИЯ

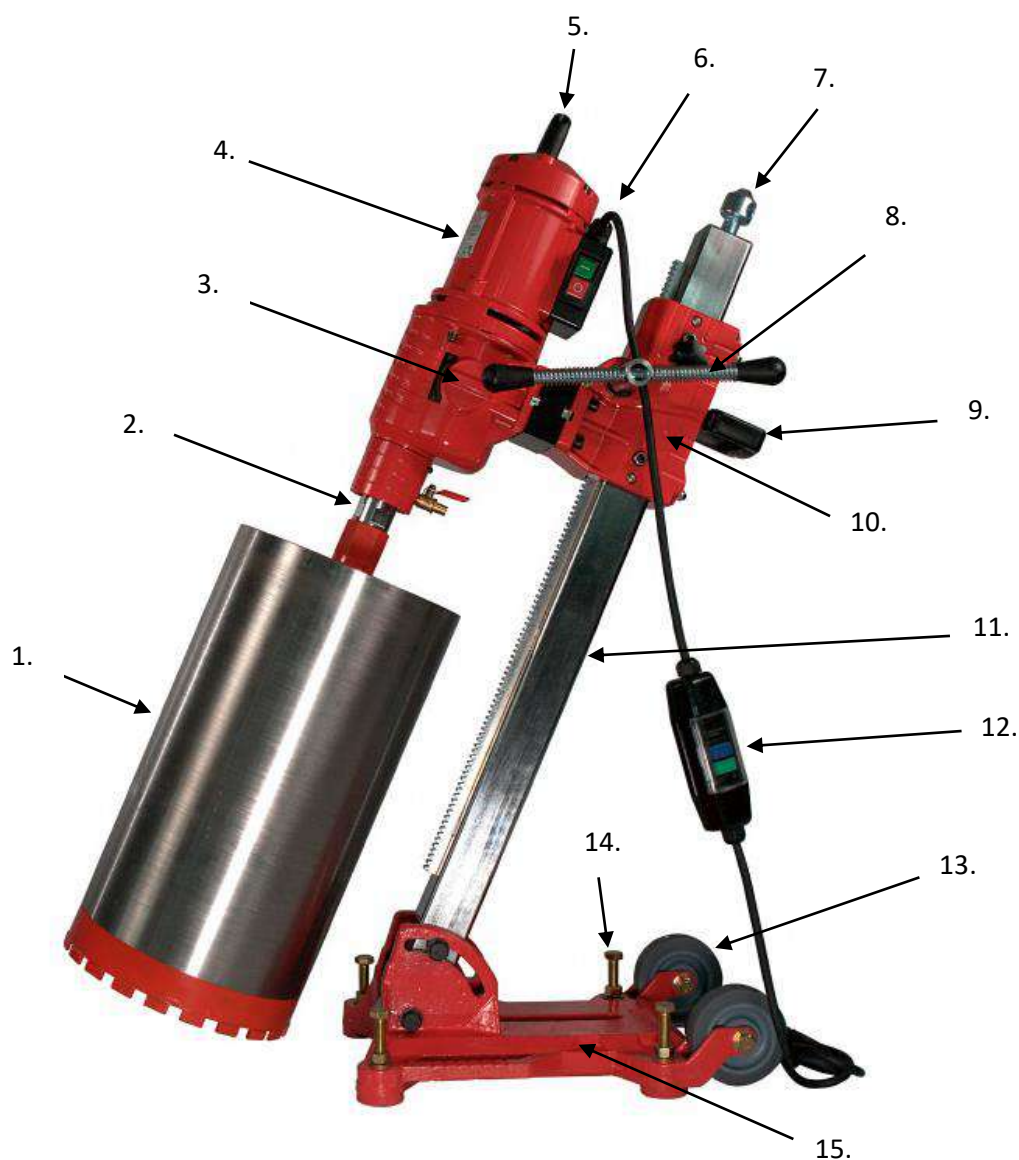
1. Сверлильный электродвигатель - 1 шт.;
2. Сверлильная стойка с опорной плитой - 1 шт.;
3. Перекидная рукоятка - 1 шт.;
4. Пластиковая рукоятка - 1 шт. (в зависимости от модели);
5. Рожковый ключ - 1 шт. (в зависимости от модели);
6. Транспортные колеса (в зависимости от модели) – 1 пара;
7. Распорный болт – 1 шт.;
8. Силиконовый шланг – 1 шт.;
9. Шпилька и анкерный болт M12 – по 1 шт.;
10. Гарантийный талон - 1 шт.

**ВНИМАНИЕ!** Производитель оставляет за собой право вносить изменения в комплектацию, цвет и конструкцию оборудования без предварительного уведомления! Алмазные коронки не входят в комплектацию, на изображениях в данной инструкции коронки показаны в качестве примера.

## ТРЕБОВАНИЯ ПО ТЕХНИКЕ БЕЗОПАСНОСТИ

1. К работе на оборудовании допускаются лица не моложе 18 лет, прошедшие инструктаж по охране труда и ознакомленные с настоящим руководством по эксплуатации.
2. Запрещается работа Установкой без использования специальных средств индивидуальной защиты.
3. Запрещается производить замену алмазной коронки при работающей Установке.
4. Используйте алмазные сверильные коронки, рекомендованные производителем.
5. Содержите рабочее место в чистоте и порядке. Не допускайте к месту работы посторонних.
6. Предотвращайте попадание воды на электродвигатель. Попадание воды на двигатель и изоляцию может стать причиной возгорания или поражения током.
7. При сверлении сквозного отверстия в полу, керн может выпасть из корпуса коронки и упасть вниз. Примите меры предосторожности!
8. По окончании работы отключите оборудование от электросети.
9. Оберегайте шнур электропитания от механических повреждений.
10. Перед началом работы убедитесь в отсутствии электропроводки в бетонных конструкциях.

## УСТРОЙСТВО УСТАНОВКИ АЛМАЗНОГО СВЕРЛЕНИЯ VOLL V-DRILL



1. Алмазная коронка (не входит в комплект).	9. Задняя переносная рукоятка.
2. Шпиндель с резьбой 1 1/4-7, UNC	10. Каретка.
3. Ручка переключения скоростей.	11. Колонна (наклонная или прямая, зависит от модели).
4. Сверлильный двигатель.	12. Шнур питания с защитой PRCD.
5. Верхняя переносная рукоятка.	13. Транспортные колеса.
6. Кнопка «Старт/Стоп».	14. Болты регулировки опоры.
7. Распорный болт.	15. Опора.
8. Перекидная рукоятка подачи сверлильного двигателя.	

**ВНИМАНИЕ!** Производитель оставляет за собой право вносить изменения в комплектацию, цвет и конструкцию оборудования без предварительного уведомления! Алмазные коронки не входят в комплектацию, на изображениях в данной инструкции коронки показаны в качестве примера.

## КРАТКОЕ ОПИСАНИЕ

1. Установка алмазного сверления представляет собой электродвигатель с заданной мощностью и числом оборотов. Запуск двигателя осуществляется при помощи пускателя.
2. На корпусе электродвигателя имеется ручка переключения передач, осуществляющая переключение режимов работы (наличие нескольких скоростей зависит от модели, см. технические характеристики).

**ВНИМАНИЕ!** Переключать скорость только при полной остановке двигателя!

3. Шпиндельный узел имеет резьбу для крепления алмазной коронки – UNC 1.1/4”.
4. Транспортная ручка, расположенная на стойке, а также транспортные колеса (в зависимости от модели, см. технические характеристики), обеспечивают легкое перемещение Установки.
5. С помощью перекидной рукоятки производится перемещение электродвигателя вдоль плоскости стойки. Некоторые модели Установок оборудованы наклонными стойками (см. технические характеристики), позволяющими производить сверление под углом.
6. Опорная плита должна быть надёжно и жестко зафиксирована на поверхности с помощью анкерного болта или быстросъемного крепления.

## ПОДГОТОВКА К РАБОТЕ

1. Просверлите отверстие под анкер. Удалите шлам из отверстия.
2. Установите анкер в отверстие. Закрепите болт в анкерном отверстии.
3. Закрепите с помощью анкерного болта опорную плиту сверлильной установки с рабочей поверхностью.
4. Произведите регулировку с помощью регулировочных болтов, расположенных в углах основания. Опорная плита должна быть надёжно зафиксирована к рабочей поверхности.
5. Проверьте контакт вилки питающего шнура с розеткой сети.
6. Убедитесь в наличии заземления.
7. При использовании Установки на удаленном расстоянии от розетки необходимо использовать удлинитель соответствующей толщины. Слишком толстые или тонкие провода сильно снизят мощность двигателя. Поврежденный кабель должен быть немедленно заменен или отремонтирован.
8. Путем визуального осмотра убедитесь в отсутствии трещин, сколов на режущем инструменте.
9. Проверьте надежность крепления режущего инструмента.
10. Произведите пробный пуск. Перед началом сверления машина должна в течении минуты отработать в режиме холостого хода для улучшения смазки вращающихся деталей. При сверлении под углом – 3 минуты.
11. Соедините кран подачи воды со шлангом ручного водяного насоса (подача воды необходима для охлаждения режущего инструмента во избежание его перегрева).

***ВНИМАНИЕ! Не допускайте попадание воды в электродвигатель во время работы.***

12. Осторожно начните процесс сверления, прикладывая минимум усилия для опускания коронки во избежание блуждающих движений. Мягко надавливая на перекидную рукоятку добейтесь того, чтобы коронка полностью вошла в обрабатываемую поверхность.

13. Не применяйте чрезмерное усилие при подаче сверла. Это приводит к перегреву двигателя и уменьшает срок службы инструмента и оборудования.

14. Во время сверления двигатель должен работать на постоянных оборотах. При легкой вибрации, по медленному продвижению и по поступлению воды со стальной стружкой можно распознать, что коронка вошла в арматуру. Просверливайте арматуру осторожно. Будьте внимательны, рассверленные железные части могут застрять между корпусом коронки и буровым керном, что может привести к блокировке коронки или облому сегментов.

15. Используйте смазку для резьбовых соединений сверла и удлинителя для облегчения откручивания после работы. Также рекомендуется использовать медные кольца для прокладки их между сверлильной коронкой и основным валом.

16. Для изменения количества оборотов убедитесь в полной остановке двигателя, затем переведите ручку переключения скоростей в нужное вам положение.

***ВНИМАНИЕ! Никогда не работайте машиной в перевернутом положении. Вы подвержены серьезному риску, т.к. вода может попасть в двигатель.***

17. По окончании процесса сверления остановите подачу воды, машина должна в течение одной минуты отработать в режиме холостого хода для остывания электродвигателя и выдувания пыли и грязи из вентиляционных отверстий электродвигателя.

18. Для увеличения срока эксплуатации машины рекомендуем после 30 минут работы делать 10 минутный перерыв.

## **ОБСЛУЖИВАНИЕ**

### **1. Ежедневно:**

- очистить электрооборудование,
- проверить надежность питающего кабеля,
- проверить надежность винтовых соединений,
- проверить надежность крепления режущего инструмента.

### **2. Ежемесячно:**

- производить влажную чистку,
- производить комплексную проверку питающего кабеля,
- обеспечивать надежную затяжку резьбовых соединений,
- проверять крепление узлов и механизмов,
- проверка угольных щеток; минимально допустимая высота – 6мм (являются расходным материалом, ориентировочный срок службы 100 часов). Если износ превышает 6мм., их необходимо заменить.

### **3. Каждые три месяца:**

- производить полную чистку оборудования,
- обеспечивать надежное крепление узлов и механизмов,
- при интенсивной эксплуатации производить смазку подшипниковых узлов, контроль работы и чистка пускателя, электрических соединений и разъемов, контроль износа движущихся частей.

### **ПРАВИЛА ХРАНЕНИЯ И ТРАНСПОРТИРОВКИ**

1. Транспортировка оборудования должна производиться в оригинальной упаковке производителя, надежно закрепленной в транспортном средстве.
2. Не соблюдение требований правил транспортировки, указанных в п.1. может привести к механическим повреждениям и выходу оборудования из строя.
3. Оборудование следует хранить в упаковке или в закрытом виде, в защищенном от дождя и снега помещении при температуре от  $-40$  до  $+40$  С не более года. Относительная влажность воздуха не более 80% при температуре  $+20$  С.
4. Не допускается наличие в воздухе паров кислот, щелочей и других агрессивных жидкостей.

### **УТИЛИЗАЦИЯ**

1. Раздельная утилизация. Утилизацию данного продукта нужно выполнять в соответствии с правилами. Когда Установка изношена, не утилизируйте ее вместе с обычными бытовыми отходами.
2. Раздельная утилизация бывших в употреблении продуктов и упаковочных материалов помогает осуществлять переработку и повторное использование материалов.
3. Повторное использование переработанных материалов помогает предупредить загрязнение окружающей среды.

### **ГАРАНТИЙНЫЕ ОБЯЗАТЕЛЬСТВА**

1. Продавец гарантирует исправную работу оборудования в течении двенадцати месяцев эксплуатации, если условия эксплуатации соответствовали данному руководству, сверлильная установка не имеет механических повреждений и следов несанкционированного вмешательства.
2. Продавец обязуется в течение гарантийного срока устранять все неисправности, возникшие не по вине потребителя.
3. При покупке оборудования убедитесь в наличии штампа продавца, отметки даты выпуска и/или даты продажи, а также отсутствия внешних повреждений.
4. Гарантийный срок в двенадцать месяцев исчисляется от даты продажи.
5. Покупатель лишается права проведения бесплатного ремонта и дальнейшего гарантийного обслуживания сверлильной установки при наличии дефектов, возникших в результате нарушения правил эксплуатации, самостоятельного ремонта изделия и несвоевременного проведения регламентных работ по техническому обслуживанию.
6. Гарантия не включает оплату Изготовителем или его уполномоченными сервисными центрами транспортных расходов на доставку оборудования в сервисный центр.
7. Проведение гарантийного ремонта осуществляется уполномоченным сервисным центром Изготовителя только при предъявлении изделия в полной обязательной комплектации, в чистом состоянии, с гарантийным талоном, с оформленной в нем отметкой о продаже, и Актом рекламации.

Продажа и сервис в России:



***ПРОФСТРОЙСНАБ***

профессиональный строительный  
инструмент и оборудование

000 «ПрофСтройСнаб»  
123290, г. Москва, 2-я Магистральная ул., д. 14Г, оф. 022  
+7 (495) 777-17-71, [www.tool-tech.ru](http://www.tool-tech.ru), [info@tool-tech.ru](mailto:info@tool-tech.ru)