



ПНЕВМАТИЧЕСКИЙ РЕЗЬБОВОЙ ЗАКЛЕПОЧНИК

# MESSER TP6303F



Инструкция по эксплуатации





## УСТРОЙСТВО

1	Входное резьбовое отверстие для присоединения пневморывка
2	Голова заклепчика
3	Установочный комплект
4	Рабочий стержень
5	Наконечник
6	Контргайка
7	Регулирующая втулка
8	Муфта
9	Колесо
10	Курок
11	Скоба для подвески

## КОМПЛЕКТАЦИЯ

12	Заклепчик	1 шт
13	Комбинированный гаечный ключ	2 шт
14	Установочный набор (резьбовая оправка) (M4;M5;M6;M8;M10)	5 шт
15	Пластиковый кейс	1 шт

## ТЕХНИЧЕСКИЕ ХАРАКТЕРИСТИКИ

Тяговая мощность (тяговое усилие) (Н)	11 950
Ход штока (мм)	12,5
Расход воздуха (л/мин)	85
Макс. размер устанавливаемых заклепок из алюминия и стали	M10
Макс. размер устанавливаемых заклепок из нержавеющей стали	M6
Подсоединение пневмомагистрали	1/4"
Внутренний диаметр трубы пневмомагистрали	3/8"
Вес (кг)	1,63

### ПРЕДУПРЕЖДЕНИЕ

**Изучите, поймите и следуйте всем инструкциям, прилагаемым к данному инструменту. Внимательно прочитайте эти инструкции перед установкой, эксплуатацией, обслуживанием или ремонтом заклепочника. Храните эти инструкции в безопасном и доступном месте.**

### ИСПОЛЬЗОВАНИЕ ИНСТРУМЕНТА ПО НАЗНАЧЕНИЮ

Заклепочник **MESSER TP6303F** предназначен для установки алюминиевых и стальных резьбовых заклепок M4-M10 (5/16-3/8"), а также резьбовых заклепок из нержавеющей стали до M6 (1/4"). Работайте только при необходимом давлении воздуха. Не используйте заклепочник не по назначению. Никогда самостоятельно не изменяйте конструкцию заклепочника для использования в каких-либо других целях.

### ПРЕДУПРЕЖДЕНИЕ

**Внимание! Для предотвращения травм:**

- Всегда надевайте защитные очки.
- Никогда не используйте заклепочник для каких-либо иных работ, кроме тех, для которых он был разработан.
- Используйте только аксессуары, предназначенные для этого инструмента.
- Никогда самостоятельно не изменяйте и не модифицируйте этот заклепочник каким-либо образом.
- Неправильная эксплуатация и/или техническое обслуживание инструмента, его модификация или использование заклепочника с аксессуарами, не предназначенными для него, могут привести к серьезным травмам или смерти.
- Всегда подбирайте правильные аксессуары для работы, которую вам требуется выполнить.
- Всегда работайте в чистом, безопасном, хорошо освещенном, организованном и надлежащим образом оборудованном помещении.
- Не начинайте ремонт, обслуживание или замену аксессуаров без гарантии того, что заклепочник находится в безопасном положении и отключен от пневмомагистрали.

## ОСОБЫЕ МЕРЫ БЕЗОПАСНОСТИ

Во время обслуживания и очистки заклепочника запрещается пользоваться бензином, растворителями или другими горючими жидкостями. Испарения могут загореться, вызвав тем самым взрыв и серьезные травмы оператора.

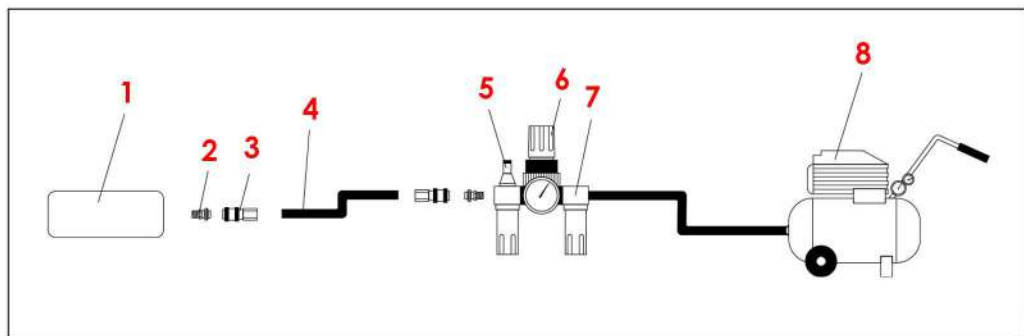
Растворители могут повредить уплотнения заклепочника.

Перед началом работы необходимо старательно высушить инструмент.

Все элементы пневматической системы следует беречь от загрязнений.

Загрязняющие частицы, проникающие в пневматическую систему, могут вызвать неотвратимую поломку заклепочника и других элементов системы.

## СХЕМА ПОДКЛЮЧЕНИЯ ЗАКЛЕПОЧНИКА



1. Заклепочник
2. Штуцер (переходник)
3. Байонет
4. Пневморучав
5. Масленка
6. Редуктор с манометром
7. Фильтр
8. Компрессор

**Пневматический заклепочник следует подключить к источнику сжатого воздуха через фильтр и масленку.**

**ВАЖНО!** Фильтр, регулятор давления и система смазки (масленка) должны быть установлены на воздушной магистрали как можно ближе к инструменту.

Благодаря этому обеспечивается чистота воздуха и одновременно происходит его увлажнение воздухом маслом для смазки движущихся узлов заклепочника. Состояние фильтра и масленки необходимо проверять перед каждым циклом работы и при необходимости прочищать фильтр и добавлять масло. Таким образом, обеспечивается правильная эксплуатация заклепочника и повышается его ресурс. Перед заменой сменной насадки или любого другого элемента заклепочника необходимо отключать заклепочник от пневматической системы.

**Запрещается включать заклепочником без наконечника (установочного комплекта)!**

При нарушении подачи воздуха в процессе работы следует включив заклепочник освободить его от сжатого воздуха «продув» несколькими нажатиями курка.

Необходимо пользоваться исключительно смазочными и консервационными средствами, рекомендованными в настоящей инструкции.

Во время работы необходимо пользоваться защитными очками, рекомендуются также перчатки, защитная одежда и соответствующий головной убор.

## ПОДКЛЮЧЕНИЕ ЗАКЛЕПОЧНИКА К ПНЕВМОСИСТЕМЕ

На рисунке изображен рекомендованный способ подключения заклепочника к пневматической системе. Указанный способ обеспечивает наиболее эффективное пользование заклепочником и положительно влияет на его ресурс.

Перед подключением заклепочника рекомендуется через входное воздушное отверстие ввести в ресивер заклепочника несколько капель масла SAE 10. К входному отверстию надежно прикрутить соответствующий штуцер, к которому в свою очередь можно будет присоединить рукав подачи сжатого воздуха (пневмомагистраль).

Установите на заклепочник наконечник (установочный комплект) требуемого размера (M4-M10).

При необходимости, отрегулируйте давление подаваемого воздуха.

**Рекомендуемое максимальное давление воздуха при установке заклепок.**

Резьбовая заклепка	M4	M5	M6	M8	M10
Материал	Al, ST, SS	Al, ST, SS	Al, ST, SS	Al, ST	Al, ST
Давление/бар	5,0	5,0	6,0	8,0	10,0

**ВНИМАНИЕ!** Превышение указанного давления влечет за собой срывание резьбы и деформацию как заклепок, так и рабочего стержня.

\* Подаваемый к инструменту воздух должен быть сухой и свободной от загрязнений для предотвращения износа внутренних узлов и механизмов. Это имеет важное значение для надежной и безотказной работы.

Подключите заклепочник к пневматической системе (внутренний диаметр трубы 3/8 дюйма, предварительно убедившись, что пневмомагистраль выдерживает давление минимум 1,38 МПа или 13,8 бар.

Диаметр подключения заклепочника 1/4 дюйма.

Несколько раз включив заклепочник, убедитесь в отсутствии подозрительных звуков и вибрации.

**ВНИМАНИЕ! Ежедневно сливайте конденсат из пневмосистемы!**

## **ПРЕДУПРЕЖДЕНИЕ**

1. Заклепочник не должен использоваться во взрывоопасных средах.
2. Отсоедините пневмомагистраль от вашего инструмента перед заменой или регулировкой любых установленных аксессуаров.
3. Перед использованием пневматического заклепочника убедитесь, что все муфты и заглушки надежно закреплены. Пневмомагистраль, находящаяся под давлением, может выйти из строя при отсоединении и может привести к серьезным травмам.
4. Не допускайте, чтобы свободная одежда, длинные волосы или любые другие личные аксессуары при работе контактировали с движущимися частями для уменьшения риска получения травмы.
5. Чрезмерно высокое давление воздуха, превышающее максимальное давление, может привести к травмам пользователя.
6. Воздействие сильной вибрации в течение длительного времени может нанести вред оператору.
7. **СМОТРИТЕ ПОД НОГИ!** Если оставить лишний пневморукав без присмотра вблизи рабочей зоны, это может привести к травмам.
8. Ношение индивидуальных средств защиты глаз/лица уменьшает опасность получения травмы.
9. Ношение индивидуальных средств защиты органов дыхания поможет избежать вдыхания пыли или мусора от рабочего процесса, которые могут быть вредны для вашего здоровья.
10. Высокий уровень звука может привести к постоянной потере слуха. Используйте средства индивидуальной защиты органов слуха во время работы с инструментом.
11. Этот заклепочник не изолирован. При контакте с электрическим током может произойти травма.

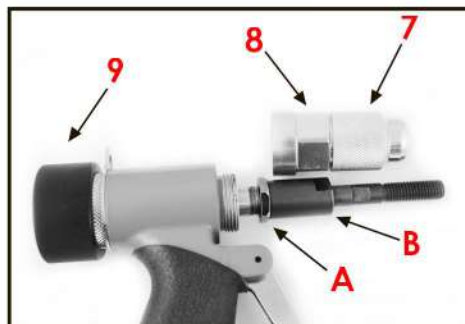
## НАСТРОЙКА И РЕГУЛИРОВКА ЗАКЛЕПОЧНИКА

### ЗАМЕНА УСТАНОВОЧНОГО КОМПЛЕКТА:



1. Для замены установочного комплекта необходимо отвинтить наконечник и регулируемую втулку, отвинтив против часовой стрелки.
2. Используйте прилагаемые гаечные ключи (гаечные ключи на 10 и 8 мм) выкрутить рабочий стержень по часовой стрелке
3. Установить требуемый установочный комплект в обратной последовательности.

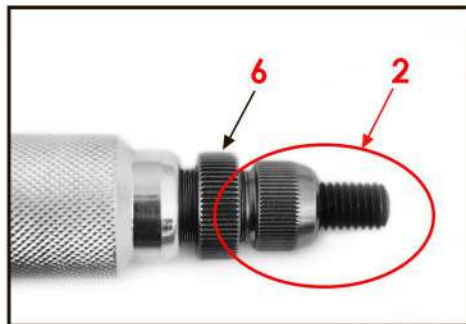
### РЕГУЛИРОВКА ВРАЩЕНИЯ РАБОЧЕГО ШТОКА



В зависимости от периодичности и объема использования заклепочника, периодически может требоваться регулировка вращения рабочего штока. Для этого снимите регулировочную втулку (7) и муфту (8) и убедитесь, что стопорная гайка/контргайка (A) отрегулирована таким образом, что при установленной голове заклепочника шток заклепочника вращается без усилий с помощью колеса (9).

Если колесо (9) вращается с затруднением либо имеет большой возвратно-поступательный люфт (более 2-х мм.), отрегулируйте стопорную гайку/контргайку (А) и направляющую шпindelю (В) таким образом, чтобы при установленной голове заклепочника было достигнуто свободное вращение колеса (9) и отсутствия люфта на штоке.

### КОНТРГАЙКА



Контргайка (6) используется для установки всех, входящих в комплектацию, установочных комплектов (2).

Отрегулируйте положение установочного комплекта и зафиксируйте его контргайкой.

### УСТАНОВКА ЗАКЛЕПКИ

1. Выберите и установите на заклепочник необходимый установочный комплект (M4-M10).
2. Накрутите вручную до упора на установочный стержень заклепку.

**ВАЖНО! Длина выступающей части рабочего стержня должна быть равна длине заклепки!**

3. Поместите заклепку в отверстие и нажмите на курок заклепочника. Заклепка надежно зафиксировалась в отверстии.
4. Удерживая заклепочник одной рукой, другой вращая колесо (9) заклепочника выверните рабочий стержень из установленной заклепки и приступайте к установке следующей.

**ВНИМАНИЕ! НЕ ПЫТАЙТЕСЬ ДОУСТАНОВИТЬ (ДОЖАТЬ) НЕПРАВИЛЬНО УСТАНОВЛЕННУЮ ЗАКЛЕПКУ ВОИЗБЕЖАНИЕ ПОЛОМКИ МАТЕРИАЛА ИЛИ ЗАКЛЕПОЧНИКА. УДАЛИТЕ ЭТУ ЗАКЛЕПКУ, ОТРЕГУЛИРУЙТЕ НАКОНЕЧНИК И ДАВЛЕНИЕ ВОЗДУХА И УСТАНОВИТЕ НОВУЮ ЗАКЛЕПКУ!**

### ИНСТРУКЦИИ ПО ТЕХНИЧЕСКОМУ ОБСЛУЖИВАНИЮ

#### 1. СМАЗКА.

Отключите заклепочник от пневматической системы.  
Перед каждым циклом работ через воздухозаборник (1) влейте небольшое количество консервирующей жидкости (напр., WD-40).



Подключите заклепочник к пневматической системе и несколько раз включите его. Консервирующая жидкость разойдется по внутренним поверхностям заклепочника и очистит его.

Снова отключите заклепочник от пневматической системы.

Небольшое количество масла SAE 10 введите внутрь заклепочника через воздухозаборник (1) и другие предназначенные для этого отверстия.

Рекомендуется пользоваться маслом SAE 10, предназначенным для консервации пневматических устройств.

Подсоедините заклепочник к пневмосистеме и несколько раз включите его.

**Внимание! Не следует пользоваться WD-40 в качестве основного смазочного масла!**

После обслуживания обязательно вытрите ветошью масло, которое вышло через выходные отверстия.

**ВНИМАНИЕ!!!** Все рабочие узлы и движущиеся части Заклепочника должны быть постоянно чистыми и смазанными!

**ОСТОРОЖНО!** Остатки масла могут повредить уплотнение заклепочника.

## **2. ГЕРМЕТИЧНОСТЬ ДЕТАЛЕЙ.**

Регулярно проверяйте, надежно ли затянуты все соединительные детали.

Выполняйте эту процедуру ежедневно перед началом работы.

## **3. ХРАНЕНИЕ.**

Избегайте хранения инструмента в местах с повышенной влажностью.

Если инструмент не используется, остаточная влага внутри инструмента может вызвать ржавчину. Перед хранением и после эксплуатации смажьте инструмент на месте подключения пневмомагистрали качественным маслом для пневмоинструмента и запустите его на несколько секунд.

Перед пуском после хранения необходимо проверить, нет ли на заклепочнике видимых следов повреждений. Заклепочник и его рабочие узлы необходимо содержать в чистоте, не допускать попадания влаги и грязи.

**Через каждые 6 месяцев или 100 часов работы необходимо отдавать заклепочник на профилактический осмотр в квалифицированные сервисные центры.**

Если заклепочник использовался без применения рекомендованной системы подготовки и подачи воздуха, следует чаще проводить осмотры.

## ГАРАНТИЙНЫЕ ОБЯЗАТЕЛЬСТВА

Гарантия на пневматический резьбовой заклепочник 1 год со дня продажи при условии соблюдения правил эксплуатации и обслуживания.  
Использование неоригинальных комплектующих влечет снятие гарантии с инструмента.

Продажа и сервис в России:

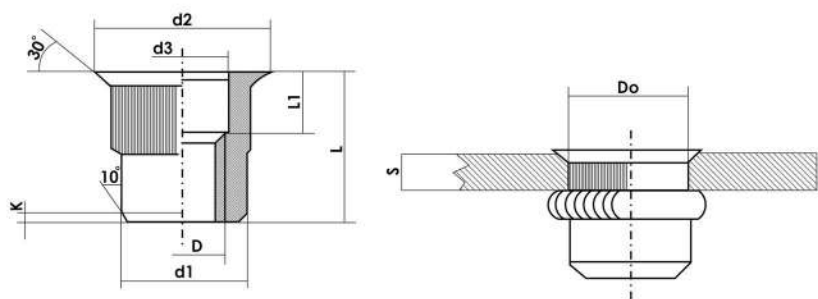


# **ПРОФСТРОЙСНАБ**

профессиональный строительный  
инструмент и оборудование

000 «ПрофСтройСнаб»  
+7 (495) 777-17-71, [www.tool-tech.ru](http://www.tool-tech.ru), [info@tool-tech.ru](mailto:info@tool-tech.ru)

## РЕКОМЕНДАЦИИ ПО ПОДБОРУ ЗАКЛЕПОК



	d1	d2	d3	L	k	Толщина материала		Do
						мин.	макс.	
M3	4.9 <sup>0</sup> <sub>-0.1</sub>	5.8 ±0.3	4 <sup>+0.05</sup> <sub>0</sub>	8.8 ±0.3	0.2	0.5	2.0	5
				11 ±0.3		2.0	3.0	
M4	5.9 <sup>0</sup> <sub>-0.1</sub>	6.8 ±0.3	5 <sup>+0.05</sup> <sub>0</sub>	10.5 ±0.3	0.5	0.5	2.5	6
				12 ±0.3		2.5	4.0	
M5	6.9 <sup>0</sup> <sub>-0.1</sub>	8.2 ±0.3	5.8 <sup>+0.1</sup> <sub>0</sub>	12.5 ±0.3	0.5	0.5	2.5	7
				14 ±0.3		2.5	4.0	
M6	8.9 <sup>0</sup> <sub>-0.1</sub>	10.2 ±0.3	7.8 <sup>+0.1</sup> <sub>0</sub>	14 ±0.3	0.6	0.5	3.0	9
				17.5 ±0.3		3.0	6.0	
M8	10.9 <sup>0</sup> <sub>-0.1</sub>	12.2 ±0.3	9.5 <sup>+0.1</sup> <sub>0</sub>	16.0 ±0.3	0.7	0.5	3.0	11
				18.5 ±0.3		3.0	6.0	
M10	12 <sup>0</sup> <sub>-0.1</sub>	14.5 ±0.3	10.5 <sup>+0.1</sup> <sub>0</sub>	19 ±0.3	0.8	1.0	4.0	12
				21 ±0.3		4.0	6.0	